

VUC VALVOLE UNIDIREZIONALI A OTTURATORE
CHECK VALVES - POPPET TYPE



CODICE ORDINAZIONE
ORDERING CODE

01	02
VUC	

01	VALVOLE UNIDIREZIONALI AD OTTURATORE (CHECK VALVES - POPPET TYPE)	VUC
02	DIMENSIONE (SIZE)	BSPP 1/4
		BSPP 3/8

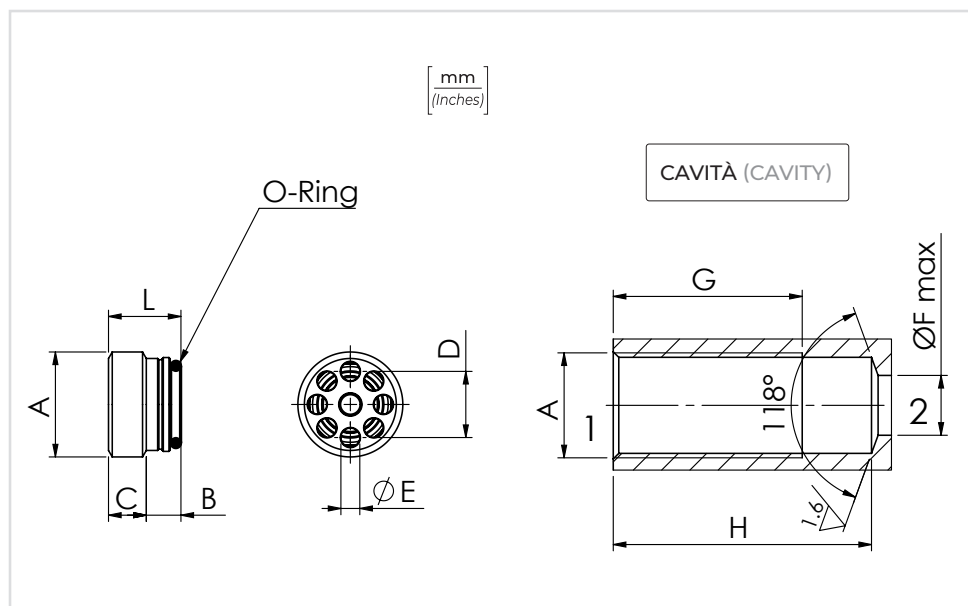
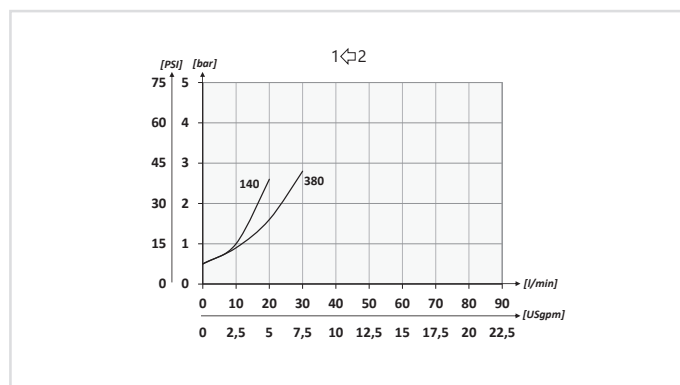
SCHEMA IDRAULICO / HYDRAULIC CIRCUIT



DATI TECNICI / TECHNICAL DATA

Olio idraulico - Mineral oil	ISO 6743/4 (DIN 51524)
Viscosità olio - Oil viscosity	15-250 mm²/s (15 to 250 cSt)
Classe di contaminazione max Max contamination index	ISO 4406:1999 Classe 19/17/14
Temperatura dell'olio - Oil temperature	-20°C +80°C -4°F +176°F
Temperatura ambiente - Ambient temperature	-20°C +50°C -4°F +122°F
È indispensabile l'utilizzo di un filtro per proteggere la valvola (filtrazione consigliata 15 µm) It is necessary a filter use to protect the valve (advised filtration 15 µm)	
Trafilamento massimo Max leakage	0,25 cm³/min - 5 gocce/min 0,015 in ³ /min - 5 drops/min
Pressione d'apertura - Cracking pressure	0,5 bar - 7.25 PSI

PERFORMANCES



CHIAVE TOOL		
DIMENSIONE (DIMENSIONS)		
TIPO CHIAVE TOOL'S TYPE	TIPO TYPE	PESO (kg) WEIGHT (lb)
61700005	VUC140	0,12 (0.27)
61700031	VUC380	0,13 (0.29)

CARATTERISTICHE TECNICHE / TECHNICAL CHARACTERISTICS

TIPO TYPE	A	PORTATA MAX MAX FLOW l/min-USgpm	PRESSIONE MAX MAX PRESSURE bar-PSI	B	C	D	E	F	G	H	L	COPPIA DI SERRAGGIO TORQUE Nm-lbt ft	O-Ring	PESO APPROX APPROX WEIGHT kg-lbt
VUC140	BSPP 1/4	20 (5.3)	350 (5075)	4 (0.16)	5 (0.20)	7 (0.28)	2,2 (0.94)	7 (0.28)	22 (0.87)	24 (0.94)	9 (0.35)	6 (53)	9 x 1	0,01 (0.022)
VUC380	BSPP 3/8	30 (7.9)		5,5 (0.22)	6 (0.24)	10,5 (0.41)	3 (0.12)	9 (0.35)	27 (1.06)	29 (1.14)	11,5 (0.45)	6 (53)	10,82 x 1,78	

I dati presenti nel catalogo possono essere soggetti a variazioni, pertanto OLEOWEB si riserva il diritto di apporre modifiche in qualunque momento e senza alcun preavviso. OLEOWEB reserves the right to modify the products at any time and without notice: the technical data of the catalogue can consequently change.

Aggiornamento - Update
21R-2021